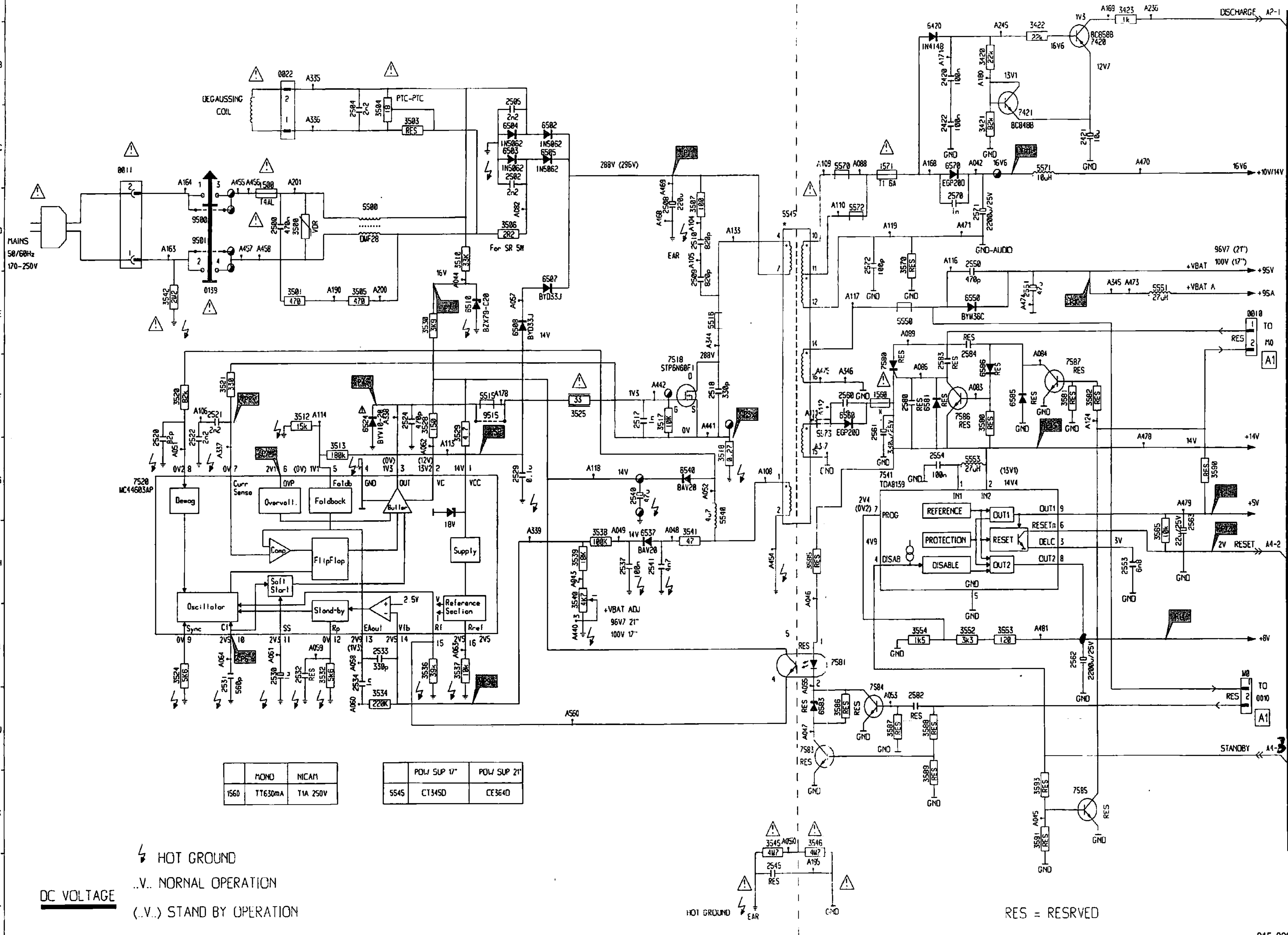


A1

MAINS SUPPLY



MOND	NICAM1	POLV SUP 17"	POLV SUP 21"	
1560	TT630mA	TA 250V	CT34SD	CE364D

⚡ HOT GROUND
 ..V.. NORMAL OPERATION
 (..V..) STAND BY OPERATION

HOT GROUND ⚡ EAR
 RES = RESRVED

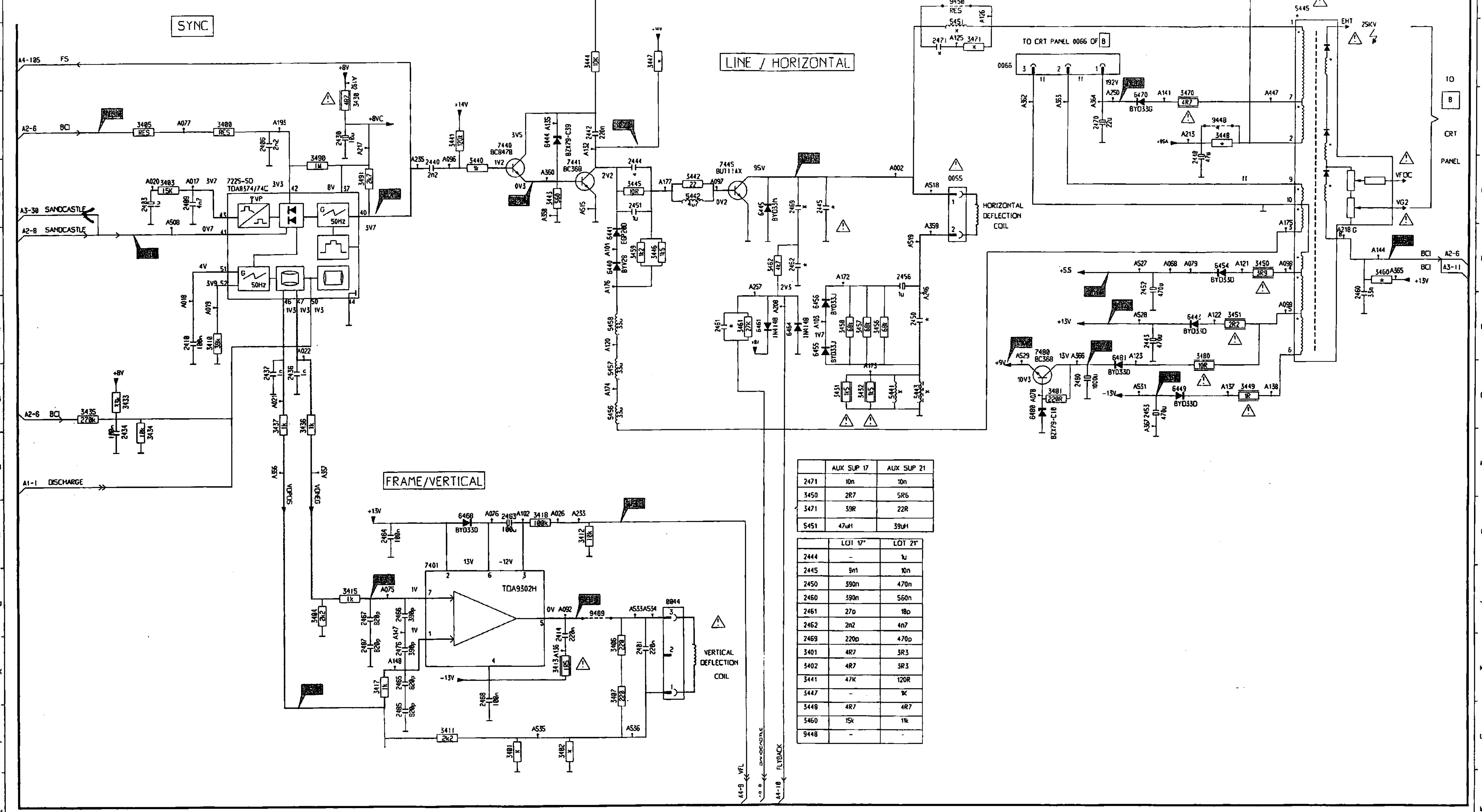
015_008.EPS

0010 F10 7518
 0011 G12 7520
 0012 H13 7541
 0013 J14 7550
 0014 K15 7553
 0015 L16 7554
 0016 M17 7555
 0017 N18 7556
 0018 O19 7557
 0019 P20 7558
 0020 Q21 7559
 0021 R22 7560
 0022 S23 7561
 0023 T24 7562
 0024 U25 7563
 0025 V26 7564
 0026 W27 7565
 0027 X28 7566
 0028 Y29 7567
 0029 Z30 7568
 0030 AA31 7569
 0031 AB32 7570
 0032 AC33 7571
 0033 AD34 7572
 0034 AE35 7573
 0035 AF36 7574
 0036 AG37 7575
 0037 AH38 7576
 0038 AI39 7577
 0039 AJ40 7578
 0040 AK41 7579
 0041 AL42 7580
 0042 AM43 7581
 0043 AN44 7582
 0044 AO45 7583
 0045 AP46 7584
 0046 AQ47 7585
 0047 AR48 7586
 0048 AS49 7587
 0049 AT50 7588
 0050 AU51 7589
 0051 AV52 7590
 0052 AW53 7591
 0053 AX54 7592
 0054 AY55 7593
 0055 AZ56 7594
 0056 BA57 7595
 0057 BB58 7596
 0058 BC59 7597
 0059 BD60 7598
 0060 BE61 7599
 0061 BF62 7600
 0062 BG63 7601
 0063 BH64 7602
 0064 BI65 7603
 0065 BJ66 7604
 0066 BK67 7605
 0067 BL68 7606
 0068 BM69 7607
 0069 BN70 7608
 0070 BO71 7609
 0071 BP72 7610
 0072 BQ73 7611
 0073 BR74 7612
 0074 BS75 7613
 0075 BT76 7614
 0076 BU77 7615
 0077 BV78 7616
 0078 BW79 7617
 0079 BX80 7618
 0080 BY81 7619
 0081 BZ82 7620
 0082 CA83 7621
 0083 CB84 7622
 0084 CC85 7623
 0085 CD86 7624
 0086 CE87 7625
 0087 CF88 7626
 0088 CG89 7627
 0089 CH90 7628
 0090 CI91 7629
 0091 CJ92 7630
 0092 CK93 7631
 0093 CL94 7632
 0094 CM95 7633
 0095 CN96 7634
 0096 CO97 7635
 0097 CP98 7636
 0098 CQ99 7637
 0099 CR00 7638
 0100 CS01 7639

- P1 (7-5545) 100V / div DC, 5ms / div
- P2 (C-6510) 5V / div DC, 5ms / div
- P3 (S-7518) 0.5V / div DC, 5µs / div
- P4 (3-7520) 2V / div DC, 5µs / div
- P5 (1-7520) 14V DC
- P6 (10-7520) 1V / div DC, 5µs / div
- P7 (6-7520) 0.5V / div DC, 5µs / div
- P8 (7-7520) 0.5V / div DC, 5µs / div
- P9 (14-7520) 0.5V / div DC, 5µs / div
- P10 (C-655) 95V DC
- P10 (C-655) 104V DC
- P11 (C-657) 16V DC
- P11 (C-657) 14.4V DC
- P12 (6-754) 2.1V DC
- P12 (6-754) 2V DC
- P13 (2-754) 14.5V DC
- P13 (2-754) 13.6V DC
- P14 (8-754) 8V DC
- P14 (8-754) 0.6V DC
- P15 (9-754) 5V DC
- P15 (9-754) 5V DC

A2

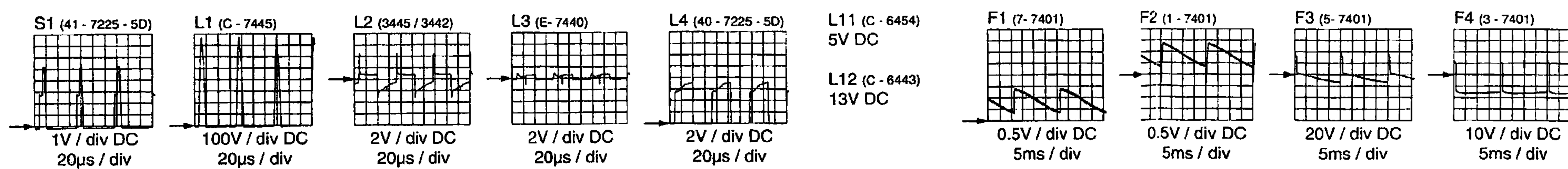
SYNC/LINE-DRIVE + OUTPUT



	AUX SUP 17	AUX SUP 21
2471	10n	10n
3450	2R7	5R6
3471	59R	22R
5451	47uH	39uH

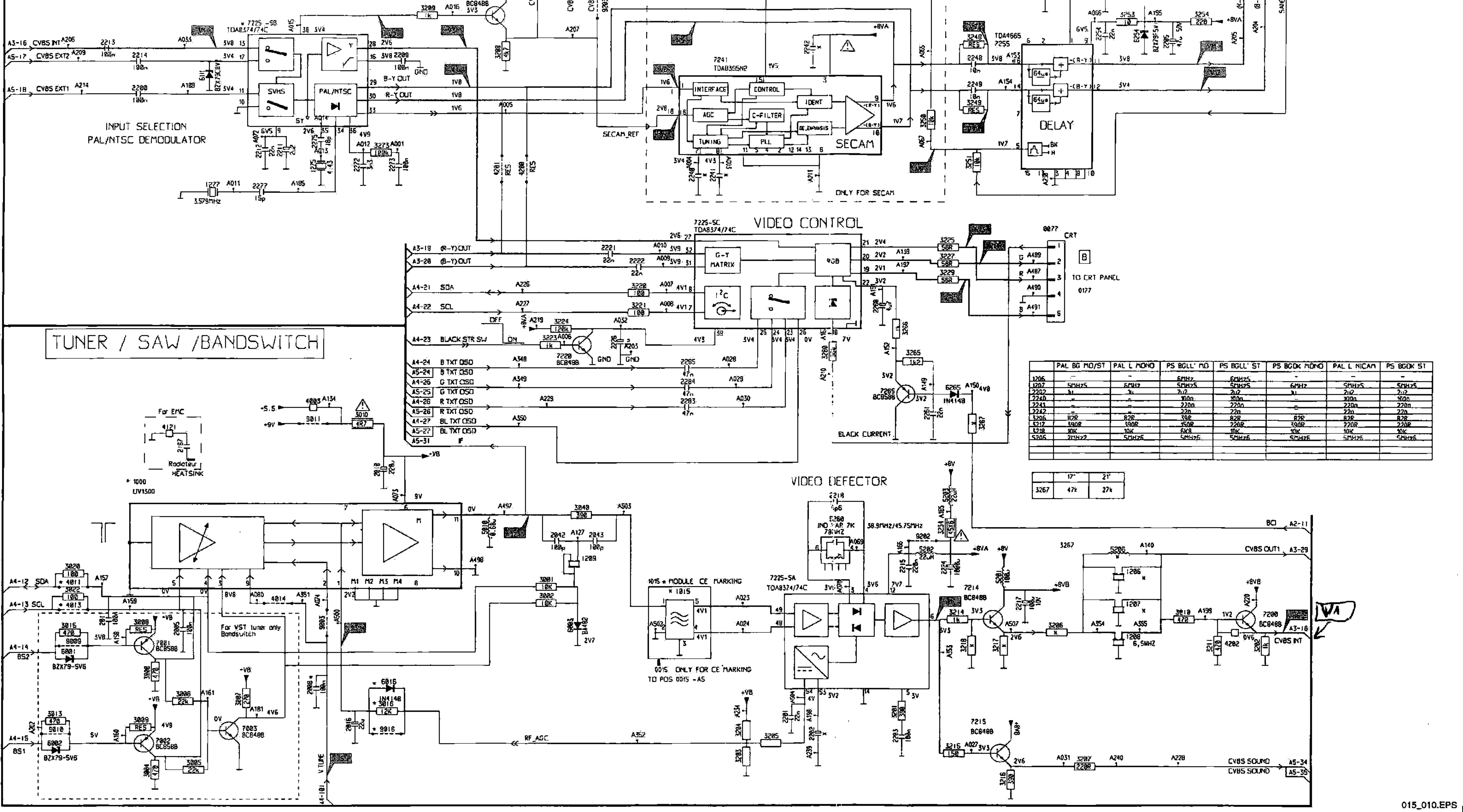
	LOT 17*	LOT 21*
2444	-	1u
2445	9n1	10n
2450	390n	470n
2460	390n	560n
2461	27p	18p
2462	2n2	4n7
2469	220p	470p
3401	4R7	3R3
3402	4R7	3R3
3441	47K	120R
3447	-	1K
3448	4R7	4R7
3460	15K	1K
9448	-	-

- 8044 J10
- 8055 D14
- 8066 B15
- 8081 D18
- 8083 D18
- 8084 C4.4
- 8085 C4.4
- 8086 C4.4
- 8087 C4.4
- 8088 C4.4
- 8089 C4.4
- 8090 C4.4
- 8091 C4.4
- 8092 C4.4
- 8093 C4.4
- 8094 C4.4
- 8095 C4.4
- 8096 C4.4
- 8097 C4.4
- 8098 C4.4
- 8099 C4.4
- 8100 C4.4
- 8101 C4.4
- 8102 C4.4
- 8103 C4.4
- 8104 C4.4
- 8105 C4.4
- 8106 C4.4
- 8107 C4.4
- 8108 C4.4
- 8109 C4.4
- 8110 C4.4
- 8111 C4.4
- 8112 C4.4
- 8113 C4.4
- 8114 C4.4
- 8115 C4.4
- 8116 C4.4
- 8117 C4.4
- 8118 C4.4
- 8119 C4.4
- 8120 C4.4
- 8121 C4.4
- 8122 C4.4
- 8123 C4.4
- 8124 C4.4
- 8125 C4.4
- 8126 C4.4
- 8127 C4.4
- 8128 C4.4
- 8129 C4.4
- 8130 C4.4
- 8131 C4.4
- 8132 C4.4
- 8133 C4.4
- 8134 C4.4
- 8135 C4.4
- 8136 C4.4
- 8137 C4.4
- 8138 C4.4
- 8139 C4.4
- 8140 C4.4
- 8141 C4.4
- 8142 C4.4
- 8143 C4.4
- 8144 C4.4
- 8145 C4.4
- 8146 C4.4
- 8147 C4.4
- 8148 C4.4
- 8149 C4.4
- 8150 C4.4
- 8151 C4.4
- 8152 C4.4
- 8153 C4.4
- 8154 C4.4
- 8155 C4.4
- 8156 C4.4
- 8157 C4.4
- 8158 C4.4
- 8159 C4.4
- 8160 C4.4
- 8161 C4.4
- 8162 C4.4
- 8163 C4.4
- 8164 C4.4
- 8165 C4.4
- 8166 C4.4
- 8167 C4.4
- 8168 C4.4
- 8169 C4.4
- 8170 C4.4
- 8171 C4.4
- 8172 C4.4
- 8173 C4.4
- 8174 C4.4
- 8175 C4.4
- 8176 C4.4
- 8177 C4.4
- 8178 C4.4
- 8179 C4.4
- 8180 C4.4
- 8181 C4.4
- 8182 C4.4
- 8183 C4.4
- 8184 C4.4
- 8185 C4.4
- 8186 C4.4
- 8187 C4.4
- 8188 C4.4
- 8189 C4.4
- 8190 C4.4
- 8191 C4.4
- 8192 C4.4
- 8193 C4.4
- 8194 C4.4
- 8195 C4.4
- 8196 C4.4
- 8197 C4.4
- 8198 C4.4
- 8199 C4.4
- 8200 C4.4



A3

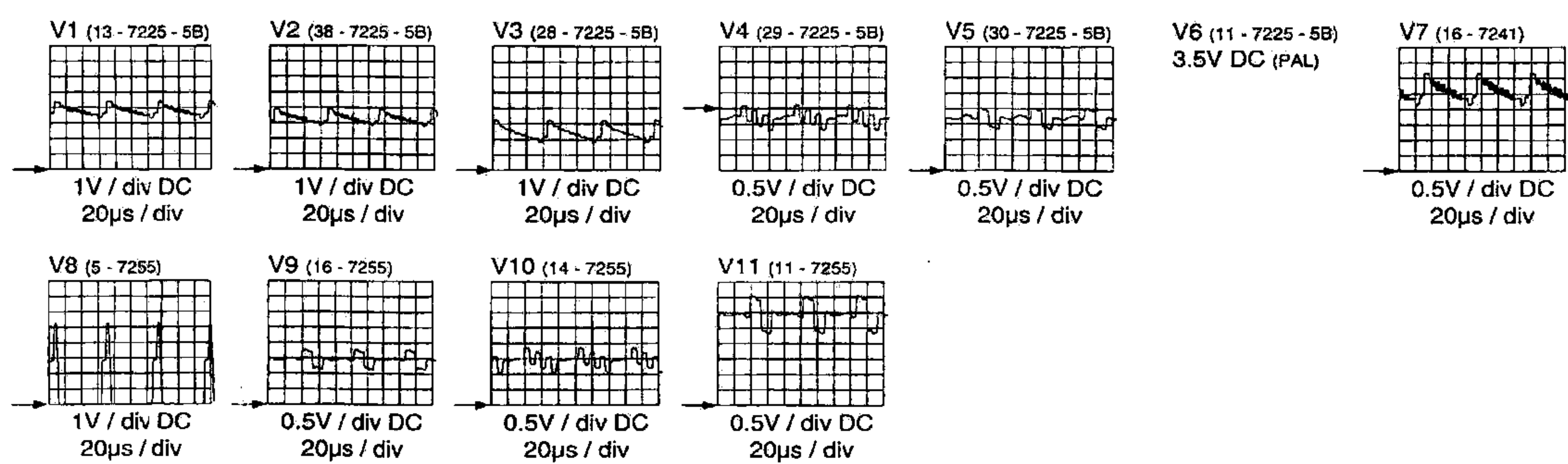
VIDEO PROCESSING (BIMOS-IC)
PAL/NTSC/SECAM PROCESSING



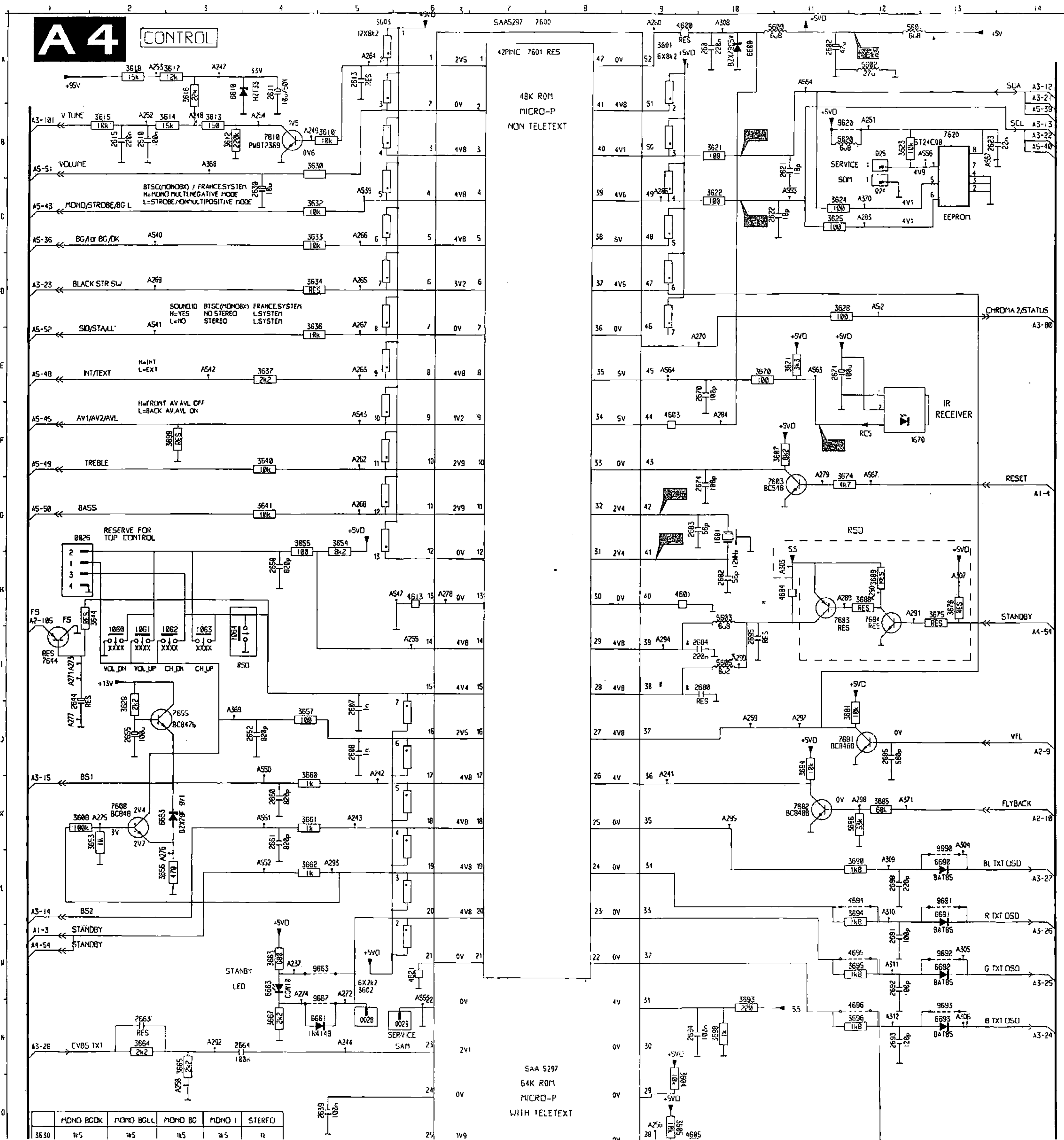
	PAL BG MD/ST	PAL L MONO	PS BGLL' MD	PS BGLL' ST	PS BGDK MONO	PAL L NICAM	PS BGDK ST
1205			5MHz	5MHz			
1207	5MHz	5MHz	5MHz	5MHz	5MHz	5MHz	
2202	3k	3k	2k	2k	3k	3k	
2240		300n				300n	
2243		220n	220n	220n		220n	
2242		22n	22n	22n		22n	
1206	10k	82k	10k	82k	10k	82k	
1217	100k	100k	100k	100k	100k	100k	
1218	10k	10k	50k	10k	10k	10k	
5205	2MHz	5MHz	5MHz	5MHz	5MHz	5MHz	

- V12 (12 - 7225) 0.5V / div DC 20µs / div
- V13 (3M7) 1V / div DC 20µs / div
- V14 (2M7) 1V / div DC 20µs / div
- V15 (4M7) 1V / div DC 20µs / div
- I1 (6 - 7225 - 5A) 1V / div DC 20µs / div
- I2 (IF - Tuner) 0.2V / div AC 20µs / div
- I3 (1 - Tuner) 0.5V / div DC 20µs / div
- I4 (1 - Tuner) only FST tuner
- I5 (2 - Tuner) 2V DC

	U MONO UK	U NICAM UK	UVS MONO BG	UVS STEREO	UVSH MD BGLL'	UVSH MD' BG	UVSH MD BGDK	UVSH MD IRL	UVSH NIC IRL	UVSH NIC BGLL'	UVSH NIC BGDK	UVSH NIC BG
3000	TEB1	TEB1	TEB4	TEB4	TEB4	TEB4	TEB4	TEB4	TEB4	TEB4	TEB4	TEB4
3001	DEL/MS2	MS2	C1961	C1961	DEL/C1965	C1961	MOD/MARKING	MS2	MS2	C1965	C1965	C1964
3002			220n							220n		
3004			1k	1k	1k	1k	1k	1k	1k	1k	1k	1k
3005			22k	22k	22k	22k	22k	22k	22k	22k	22k	22k
3006			22k	22k	22k	22k	22k	22k	22k	22k	22k	22k
3007	STRAP	STRAP	270R	270R	270R	270R	270R	270R	270R	270R	270R	270R
3008			1k	1k	1k	1k	1k	1k	1k	1k	1k	1k
3009			10k	10k	10k	10k	10k	10k	10k	10k	10k	10k
5010	0.5MHz	0.5MHz	0.5MHz	0.5MHz	0.5MHz	0.5MHz	0.5MHz	0.5MHz	0.5MHz	0.5MHz	0.5MHz	0.5MHz
5011			BZ279-SV6	BZ279-SV6	BZ279-SV6	BZ279-SV6	BZ279-SV6	BZ279-SV6	BZ279-SV6	BZ279-SV6	BZ279-SV6	BZ279-SV6
5012			BZ279-SV6	BZ279-SV6	BZ279-SV6	BZ279-SV6	BZ279-SV6	BZ279-SV6	BZ279-SV6	BZ279-SV6	BZ279-SV6	BZ279-SV6
5016			1N4148	1N4148	1N4148	1N4148	1N4148	1N4148	1N4148	1N4148	1N4148	1N4148
7001			BC847B	BC847B	BC847B	BC847B	BC847B	BC847B	BC847B	BC847B	BC847B	BC847B
7002			BC847B	BC847B	BC847B	BC847B	BC847B	BC847B	BC847B	BC847B	BC847B	BC847B
7003			BC847B	BC847B	BC847B	BC847B	BC847B	BC847B	BC847B	BC847B	BC847B	BC847B

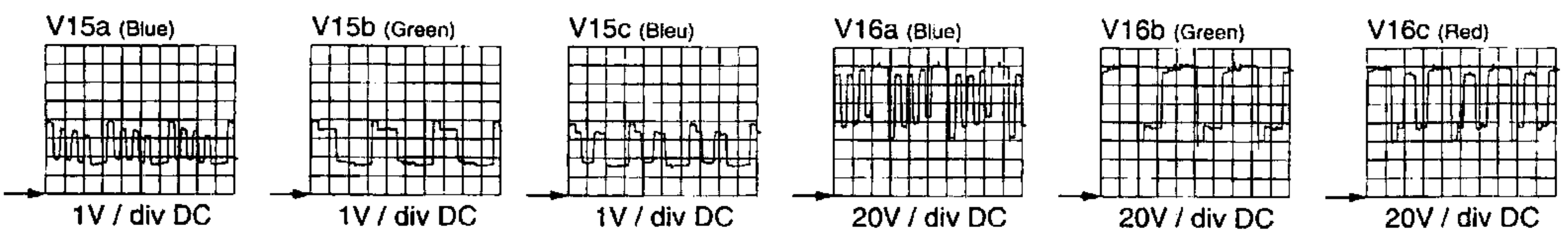
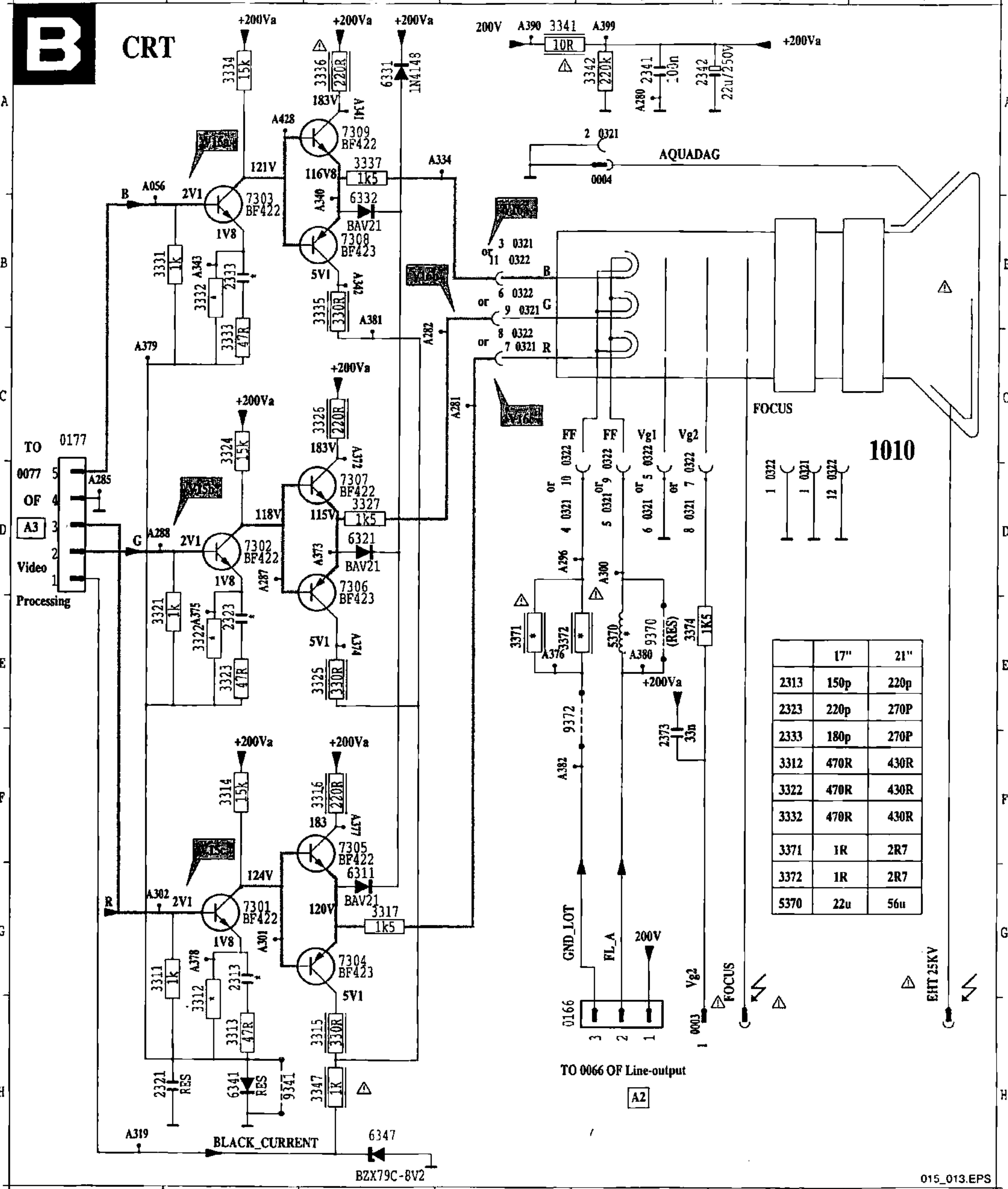


015_010.EPS

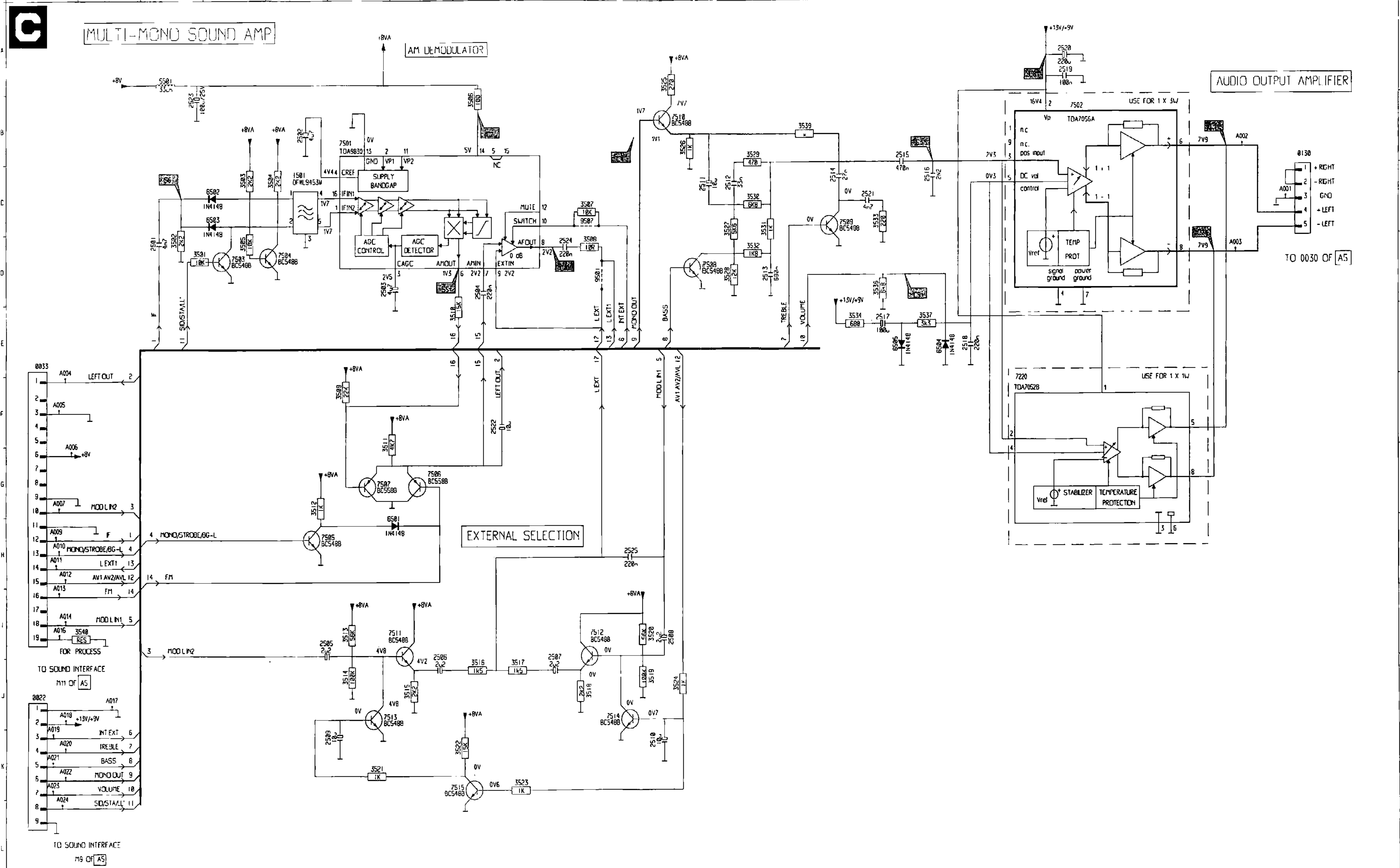


- C1 (52 - 7600)
5V DC
- C2 (50 - 7600)
1V / div DC
5ms / div
- C3 (49 - 7600)
1V / div DC
5ms / div
- C4 (1 - 1670)
(with RC5 signal)
1V / div DC
5ms / div
- C5 (41 - 7600)
1V / div DC
0.5µs / div
- C6 (42 - 7600)
1V / div DC
0.5µs / div

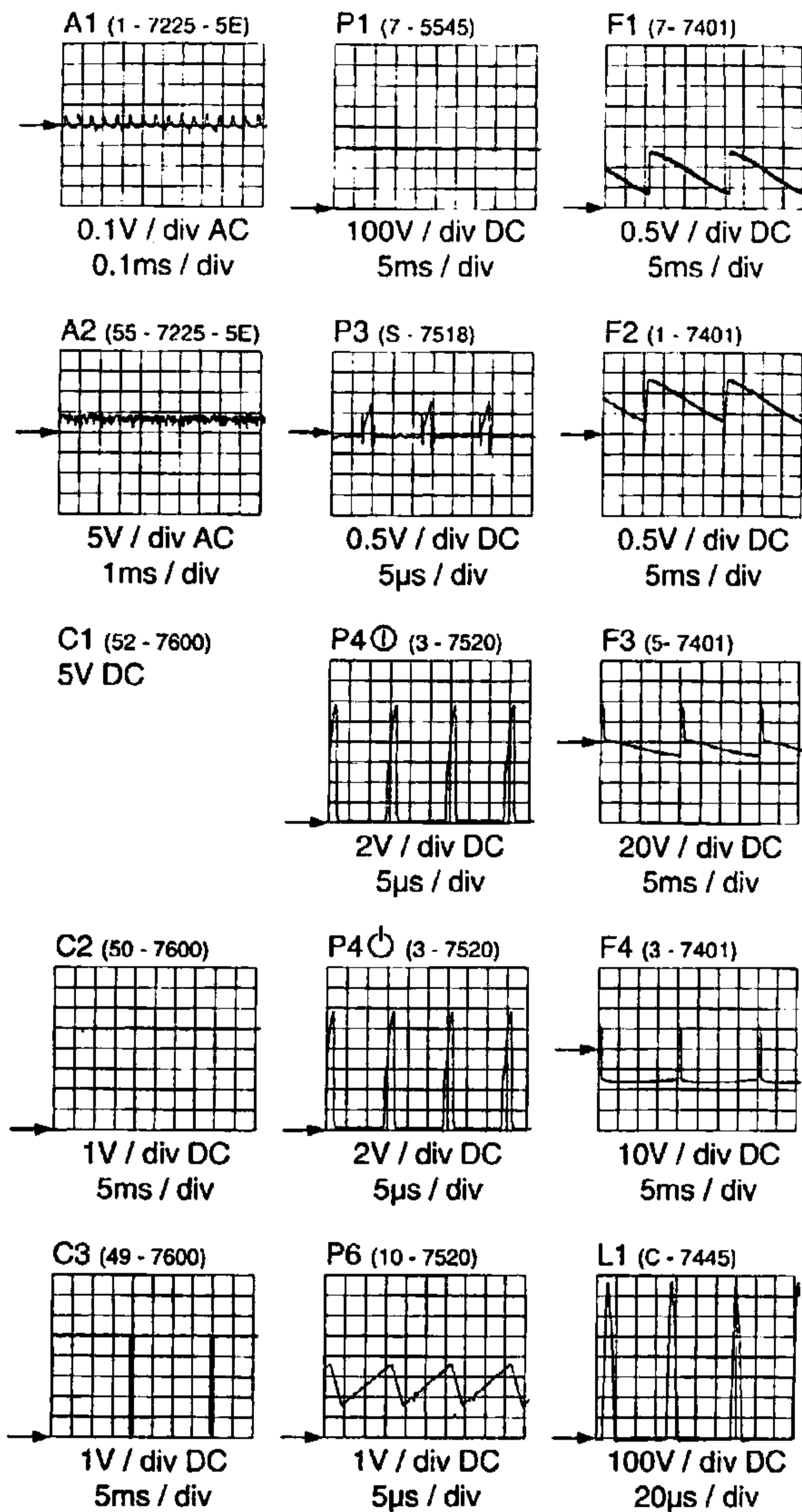
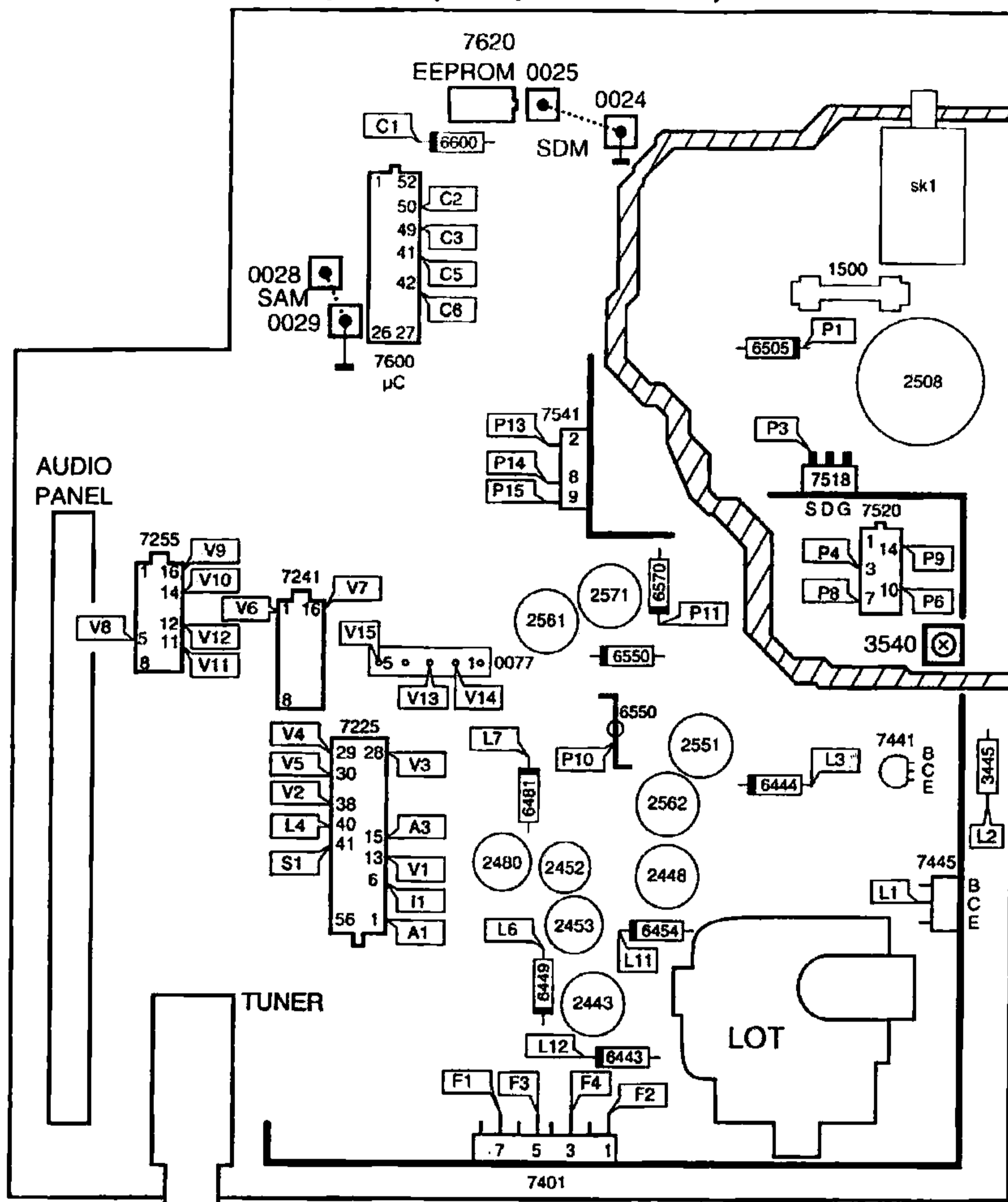
0003	H	5	0321	C	4	0322	B	4	3312	G	2	3325	E	3	3341	A	4	6332	B	3	7308	B	3	A287	D	2	A342	B	3	A380	E	5
0004	A	5	0321	C	5	0322	D	6	3313	H	2	3326	C	3	3342	A	5	6341	H	2	7309	A	3	A288	D	2	A343	B	2	A381	B	3
0166	H	4	0321	B	4	2313	G	2	3314	H	2	3327	C	3	3347	H	3	6347	H	3	9341	H	2	A296	D	4	A372	C	3	A382	F	4
0177	C	1	0322	D	5	2321	H	2	3315	H	2	3331	B	2	3371	E	4	7301	G	2	9370	E	5	A300	D	5	A373	C	3	A390	A	4
0321	A	5	0322	D	5	2323	F	2	3316	H	2	3332	B	2	3372	E	4	7302	D	2	9372	E	5	A301	G	2	A374	C	3	A399	A	5
0321	B	4	0322	B	4	2333	B	2	3317	G	3	3333	C	2	3374	E	5	7303	B	2	A056	A	2	A302	G	2	A375	D	2	A428	A	2
0321	D	4	0322	D	5	2341	A	5	3321	D	2	3334	A	2	5370	E	5	7304	G	3	A280	A	5	A319	H	1	A376	E	4			
0321	D	4	0322	C	4	2342	A	5	3322	E	2	3335	B	3	6311	G	3	7305	F	3	A281	C	4	A334	A	4	A377	F	3			
0321	D	5	0322	D	5	2373	A	5	3323	E	2	3336	B	3	6321	D	3	7306	D	3	A282	C	3	A340	A	3	A378	G	2			
0321	D	5	0322	D	4	3311	G	2	3324	C	2	3337	A	3	6331	D	3	7307	D	3	A285	C	1	A341	A	3	A379	C	1			



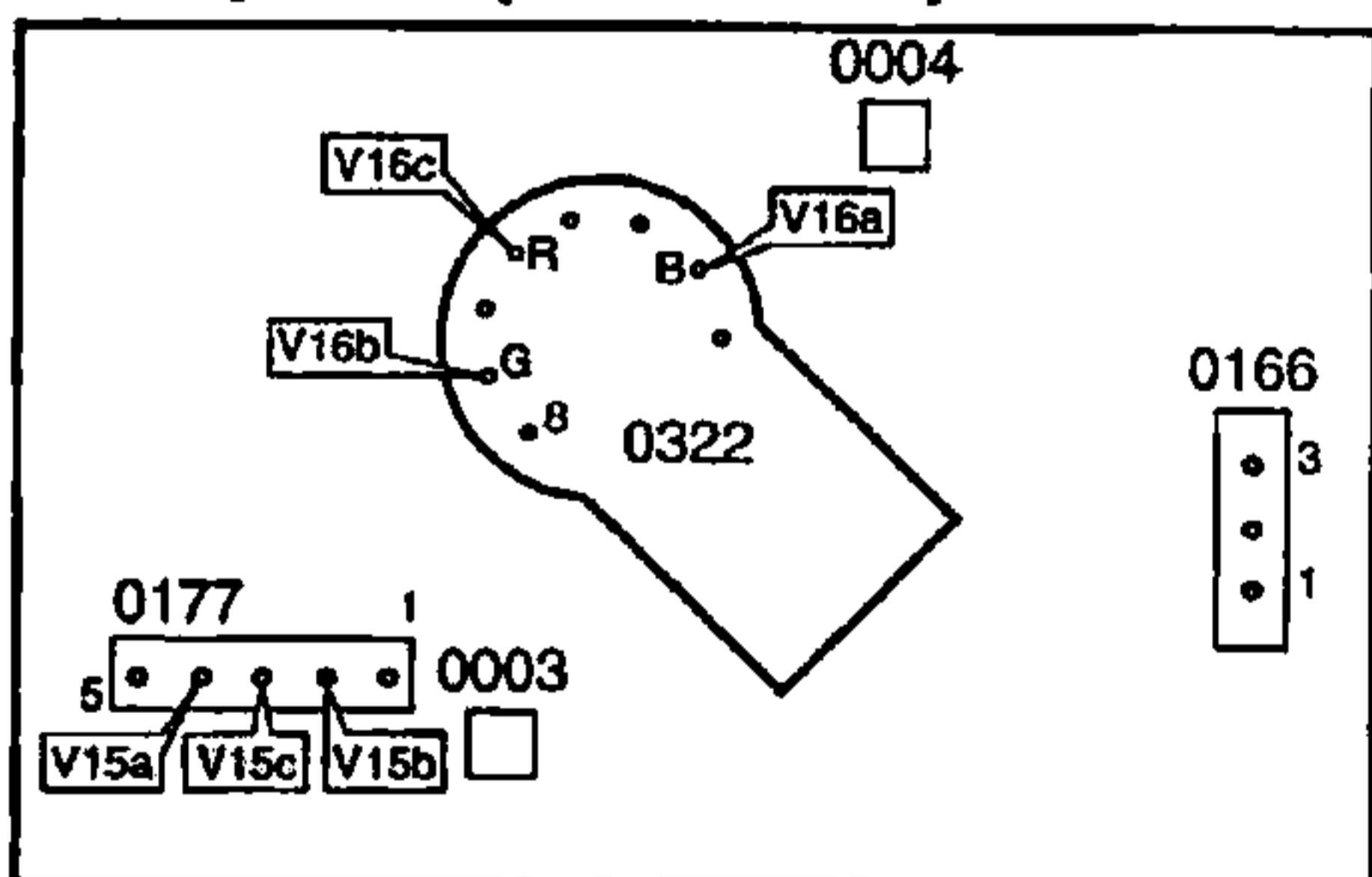
0022	1	10	K 2	12	H 2	15	17	18	19	20	21	22	23	24	25	26	27	28	29	30	31	32	33	34	35	36	37	38	39	40	41	42	43	44	45	46	47	48	49	50	51	52	53	54	55	56	57	58	59	60	61	62	63	64	65	66	67	68	69	70	71	72	73	74	75	76	77	78	79	80	81	82	83	84	85	86	87	88	89	90	91	92	93	94	95	96	97	98	99	00
------	---	----	-----	----	-----	----	----	----	----	----	----	----	----	----	----	----	----	----	----	----	----	----	----	----	----	----	----	----	----	----	----	----	----	----	----	----	----	----	----	----	----	----	----	----	----	----	----	----	----	----	----	----	----	----	----	----	----	----	----	----	----	----	----	----	----	----	----	----	----	----	----	----	----	----	----	----	----	----	----	----	----	----	----	----	----	----	----	----	----	----



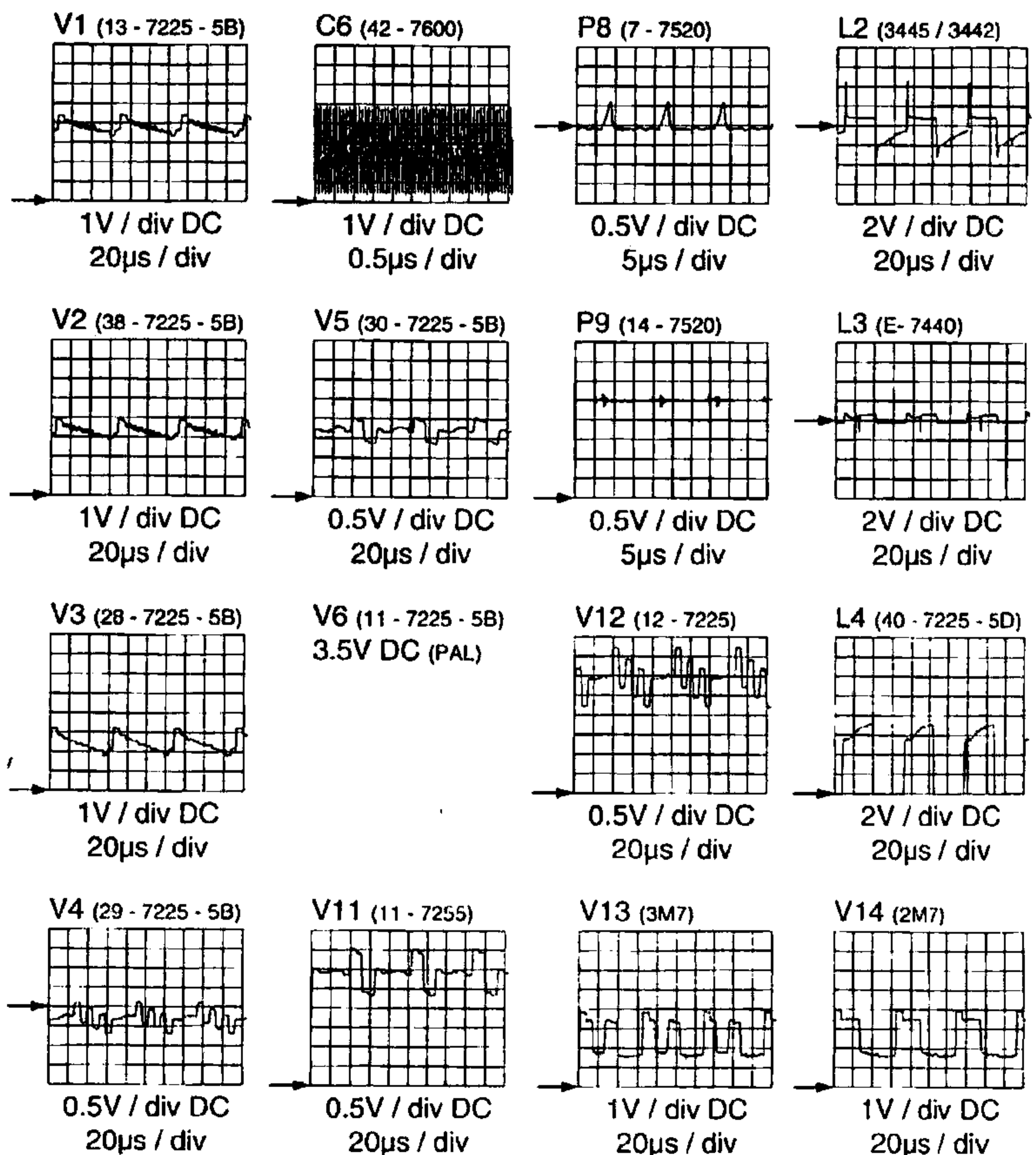
Main panel (component side)



CRT panel (track side)



CL86532008_009.ai
170298



0022	K 1	12	J 2	15	6 2	2206	A16	2215	H 4	2228	F 8	2238	G12	2247	H12	2256	F22	2267	G12	2278	I 3	3211	C10	3221	D21	3234	H12	3247	A 4	4 201	G 2	5205	B 8	6206	H12	7207	C13	7220	J18	A003	A18	A012	A17	A021	F 1	A030	I 1	A039	J 1	A048	I10	A057	B12	A066	D17	A075	G 3	A084	H18	A093	L11
0035	F 1	12	I 2	15	6 2	2207	A16	2216	H 3	2229	F 8	2239	G11	2248	H11	2257	F22	2268	G11	2279	I 2	3212	C11	3222	D20	3235	H12	3248	B 4	4 202	G 2	5206	B 8	6207	H11	7208	D16	7221	J 19	A004	A19	A013	A18	A022	G 1	A031	I 2	A040	J 2	A049	I11	A058	D18	A067	G 4	A076	H 3	A085	E18	A094	G10
0130	H22	1203	C14	16	H 2	2208	A15	2217	H 3	2230	F 9	2240	H10	2249	H12	2258	F22	2269	G12	2280	I 3	3213	C12	3223	D21	3236	H13	3249	C 2	4 203	C 3	5207	B 9	6208	H13	7209	E 5	7222	K 1	A005	A20	A014	K 1	A023	G 2	A032	I 3	A041	I 3	A050	A 6	A059	B14	A068	C16	A077	F 4	A086	H12	A095	C21
1	K 2	1204	K 8	2	F 2	2209	C20	2218	H 3	2231	F10	2241	H11	2250	J13	2259	F22	2270	G12	2281	I 4	3214	D10	3224	D22	3237	J13	3250	J 1	5 204	C 4	6 205	C 8	7 206	H 2	8 207	H 2	9 208	I 3	A006	A21	A015	K 2	A024	G 3	A033	G 2	A042	G13	A051	C 5	A060	A10	A069	D15	A078	H 3	A087	J14	A096	J13
10	L 2	1205	L 2	2	L 2	2210	D20	2219	I 3	2232	F10	2242	H11	2251	I13	2260	K 7	2271	G12	2282	I 5	3215	A17	3225	G11	3238	G11	3251	L11	6 209	H 2	7 210	A15	8 211	A15	9 212	C 2	A007	G 4	A016	L 1	A025	G 4	A034	F 2	A043	G11	A052	C12	A061	C12	A070	F 4	A080	G14	A089	G14	A098	G14		
11	L 3	1206	L 3	2	L 2	2211	F 3	2220	H 3	2233	F10	2243	H11	2252	J14	2261	K 7	2272	G12	2283	I 6	3216	A17	3226	H11	3239	G12	3252	L12	6 210	B14	7 211	E 6	8 212	C 2	A008	E 9	A017	L 1	A026	G 5	A035	G 2	A044	I11	A053	C 4	A062	C16	A071	A 4	A080	A10	A089	F18	A098	K18				
12	L 4	1207	L 4	2	L 2	2212	F 3	2221	H 3	2234	F10	2244	H11	2253	J14	2262	K 7	2273	G12	2284	I 7	3217	A17	3227	H11	3240	G14	3253	M13	6 211	B14	7 212	H13	8 213	C 2	A009	F 1	A018	M 1	A027	H 1	A036	H 2	A045	H11	A054	A16	A063	A16	A072	F 4	A081	J 4	A090	F18	A099	C 8				
13	L 5	1208	L 5	2	L 2	2213	F 3	2222	H 3	2235	F10	2245	H11	2254	L11	2263	K 7	2274	G12	2285	I 8	3218	A17	3228	H11	3241	G14	3254	M13	6 212	B14	7 213	H13	8 214	C 2	A010	F 2	A019	F 1	A028	H 1	A037	F16	A046	H12	A055	B12	A064	A17	A073	F 4	A082	J 8	A091	G13	A100	H 3				
14	L 6	1209	L 6	2	L 2	2214	F 3	2223	H 3	2236	F10	2246	H11	2255	L11	2264	K 7	2275	G12	2286	I 9	3219	A17	3229	H11	3242	G14	3255	M13	6 213	B14	7 214	H13	8 215	C 2	A011	F 3	A020	H 1	A029	H 1	A038	H 2	A047	H10	A056	B12	A065	A17	A074	A14	A083	I10	A092	L11	A101	H 4				

